

3R2727-27B-L

HARDERBACK

Maletas Industriales | Maletines Militares
Estuches de Protección | Cajas Polipropileno
Mochilas Resistentes | Cajas Biométricas



Colores



Especificaciones [Largo x Ancho x Profundo]

Exterior:

[31.00" x 30.75" x 29.53"]
[78.74 x 78.10 x 75.00 cm]

Interior:

[27.00" x 27.00" x 27.00"]
[68.58 x 68.58 x 68.58 cm]

Peso:

[61.30 lb] [27.81 kg]

Certificaciones

MIL-C-4150J / MIL-STD-810F

[Características]

Estos Cases Mil-Standard fueron diseñados para cumplir con las especificaciones militares más exigentes.

- Diseño impermeable y resistente al polvo.
- LLDPE Polietileno resistente al impacto.
- Resistente a los Rayos UV, solventes, corrosión, hongos (MIL-STD-810F).
- Alivio de presión / válvulas de ventilación.
- Resistente al daño por impacto (MIL-STD-810F).
- Cierres y bisagras de acero inoxidable.

[Configuraciones]

- Sin Foam, Vacío
- Capas de Foam

[Accesorios]

- 3SKB-SLP kit
 - Se ajusta a la serie 3R y Shock Racks
 - Montaje en acero inoxidable.
 - Incluye tornillos, arandelas selladas de goma y tuercas nylock.
 - Mide 12" x 7" (30.48 x 17.78 cm)
- 3SKB-CAST1
 - Juego de llantas y placas. Para cases que no vienen equipados con asa y llantas incorporadas



[3SKB-SLP kit]



[3SKB-CAST1]

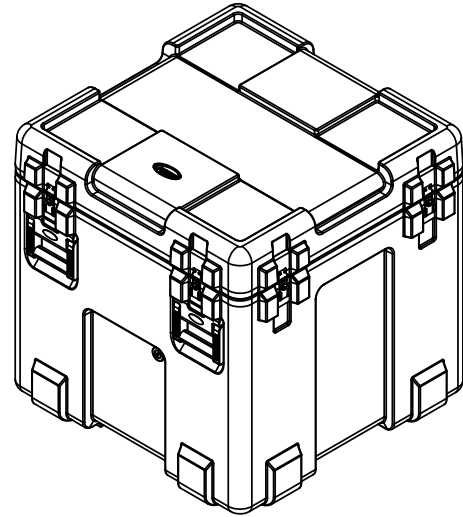
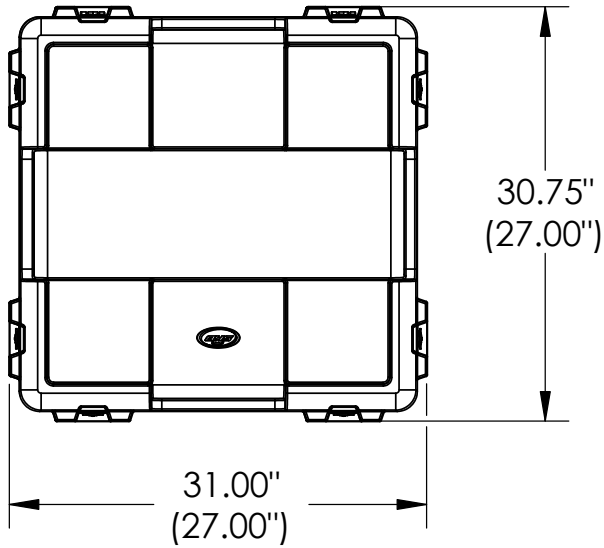
[Mexico D.F] 55.8851.8726 - 55.8851.8725
[Querétaro] 442.234.1610 - 442.234.1338
www.harderback.com

HARDERBACK

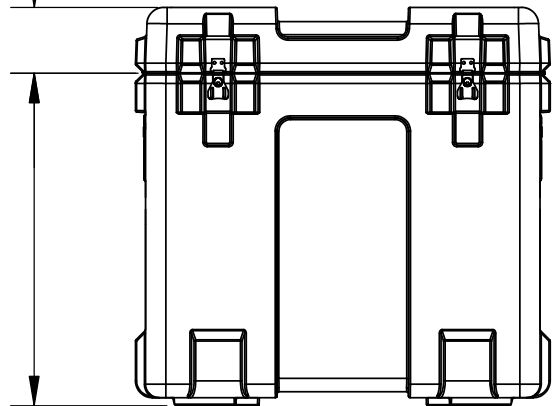
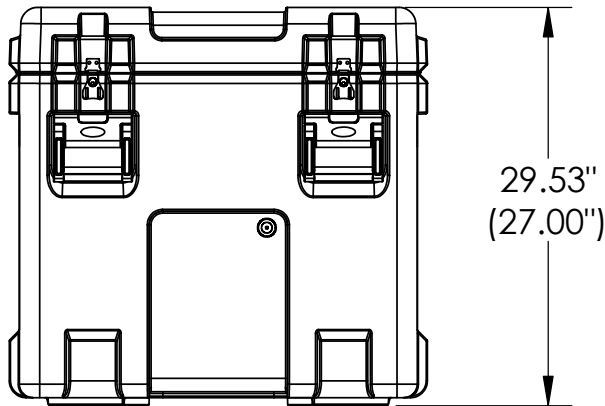
3R2727-27B-L

HARDERBACK

Maletas Industriales | Maletines Militares
Estuches de Protección | Cajas Polipropileno
Mochilas Resistentes | Cajas Biométricas



4.88"
(3.63")



24.65"
(23.37")

3R2727-27

Case Series:	Mil-Starndard	Dimensions (for reference only)				
Case part#	3R2727-27"	Exterior	Length	Width	Overall	Base / Lid
			left to right	front to back	height	height
Weight:	45.7 LBS EMPTY	Inerior	31.00"	30.75"	29.53"	24.65"-4.88"
			27.00"	27.00"	27.00"	23.37"-3.63"