

# 3R4417-8B-EW

# HARDERBACK

Maletas Industriales | Maletines Militares  
Estuches de Protección | Cajas Polipropileno  
Mochilas Resistentes | Cajas Biométricas



## Colores



## Especificaciones [ Largo x Ancho x Profundo ]

### Exterior:

[46.00" x 21.00" x 9.63"]  
[116.84 x 53.34 x 24.45 cm]

### Interior:

[44.00" x 17.00" x 8.00"]  
[111.76 x 43.18 x 20.32 cm]

### Peso:

[25.65 lb] [11.63 kg]

### Certificaciones

MIL-C-4150J / MIL-STD-810F

## [ Características ]

Estos Cases Mil-Standard fueron diseñados para cumplir con las especificaciones militares más exigentes.

- [ ] Diseño impermeable y resistente al polvo.
- [ ] LLDPE Polietileno resistente al impacto.
- [ ] Resistente a los Rayos UV, solventes, corrosión, hongos (MIL-STD-810F).
- [ ] Alivio de presión / válvulas de ventilación.
- [ ] Resistente al daño por impacto (MIL-STD-810F).
- [ ] Cierres y bisagras de acero inoxidable.

## [ Configuraciones ]

- [ ] Sin Foam, Vacío

## [ Accesorios ]

- [ ] 3SKB-SLP kit
  - Se ajusta a la serie 3R y Shock Racks
  - Montaje en acero inoxidable.
  - Incluye tornillos, arandelas selladas de goma y tuercas nylock.
  - Mide 12" x 7" (30.48 x 17.78 cm)



[ 3SKB-SLP kit ]



[ 3SKB-SLP kit ]

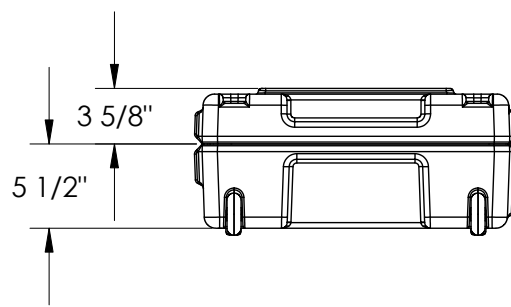
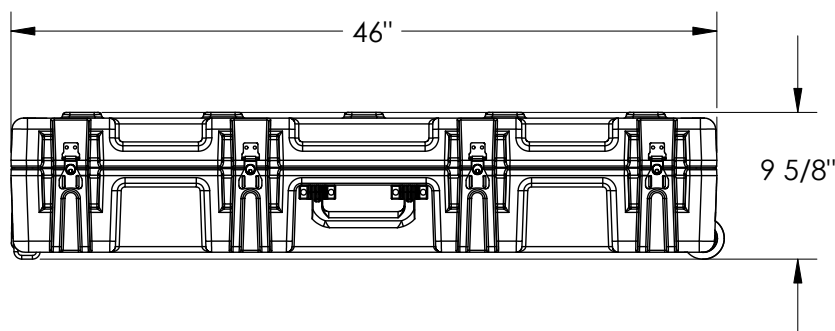
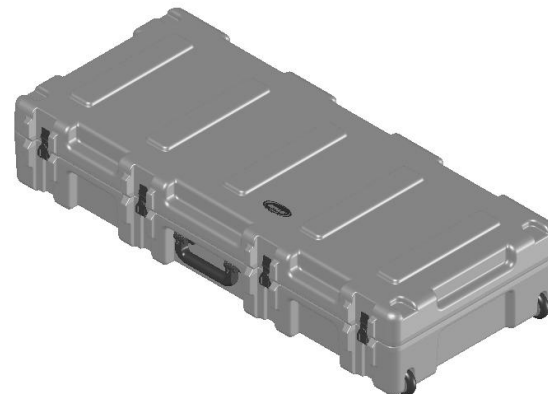
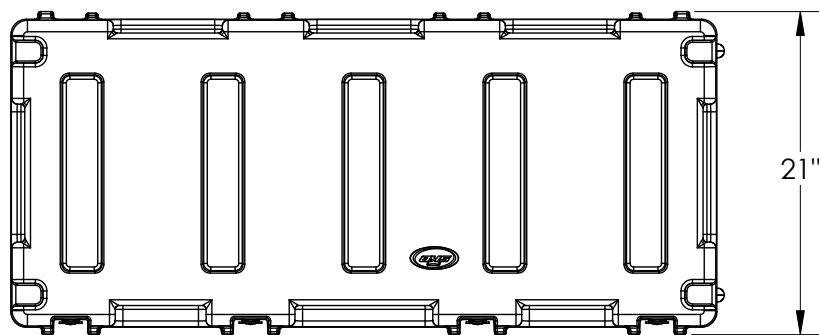
[ Mexico D.F ] 55.8851.8726 - 55.8851.8725  
[ Querétaro ] 442.234.1610 - 442.234.1338  
www.harderback.com

# HARDERBACK

# 3R4417-8B-EW

# HARDERBACK

Maletas Industriales | Maletines Militares  
 Estuches de Protección | Cajas Polipropileno  
 Mochilas Resistentes | Cajas Biométricas



3R-4417-8

Case Series:	Mil-Standard	Dimensions (for reference only)				
Case part#	3R-4417-8		Length	Width	Overall	Base / Lid
			left to right	front to back	height	height
Weight:		Exterior	46"	21"	9 5/8"	5 1/2"-3 5/8"
		Interior	44"	17"	8"	5"-3"