

# 3i-4214-5B-L

# HARDERBACK

Maletas Industriales | Maletines Militares  
Estuches de Protección | Cajas Polipropileno  
Mochilas Resistentes | Cajas Biométricas



## Colores



## Especificaciones ( Largo x Ancho x Profundo )

### Exterior:

[44.96" x 16.98" x 6.34"]  
[114.20 x 43.13 x 16.10 cm]

### Interior:

[42.50" x 14.50" x 5.50"]  
[107.95 x 36.83 x 13.97 cm]

### Peso:

[19.20 lb] [8.71 kg]

### Certificaciones

MIL-C-4150J / MIL-STD-810F  
/ MIL-STD-648C



## [ Características ]

SKB iSeries Moldeado por inyección Mil-Standard  
Los estuche impermeables están moldeados de resina de copolímero de polipropileno de muy alta resistencia

- [ ] Diseño resistente al agua y al polvo
- [ ] Convenientes ruedas de deslizamiento silencioso
- [ ] Resistente a los Rayos UVdisolventes, corrosión, hongos (MIL-STD-810F).
- [ ] Válvula de equalización de presión ambiente
- [ ] Resistente al daño por impacto (MIL-STD-810F).
- [ ] Bisagra moldeada para mayor protección

## [ Configuraciones ]

- [ ] Sin Foam, Vacío
- [ ] Con Foam en capas solo para el color Negro

## [ Accesorios ]

- [ ] 3i-HD81
  - Manijas sobremoldeadas acolchadas
- [ ] 3i-TSA-3
  - Cada kit incluye 2 pestillos de bloqueo TSA, pasadores de repuesto y 2 llaves.
- [ ] 3i-PMCK
  - Panel Mount Clip Kit para los case de la serie 3i
- [ ] 3SKB-SLP kit
  - Mide 12" x 7" ( 30.48 x 17.78 cm)



[ 3i-HD81 ]



[ 3i-TSA-3 ]



[ 3i-PMCK ]



[ 3SKB-SLP kit ]

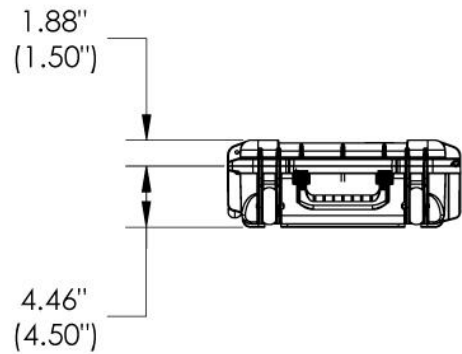
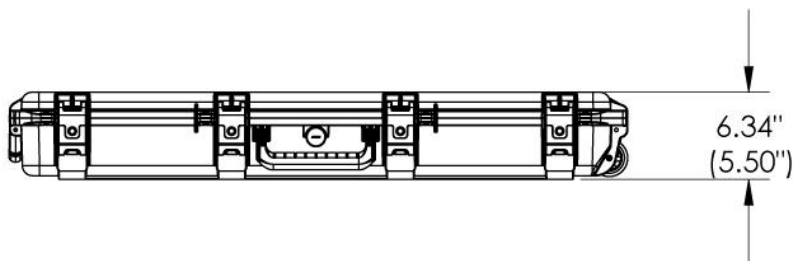
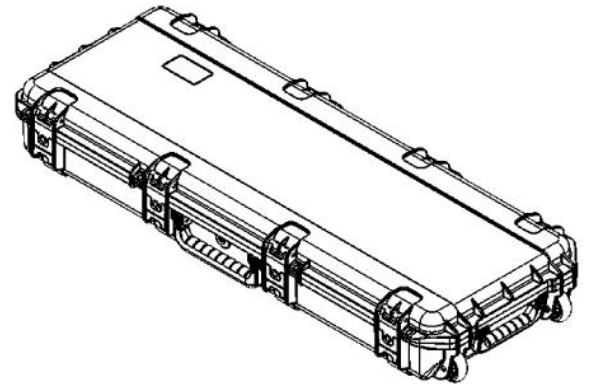
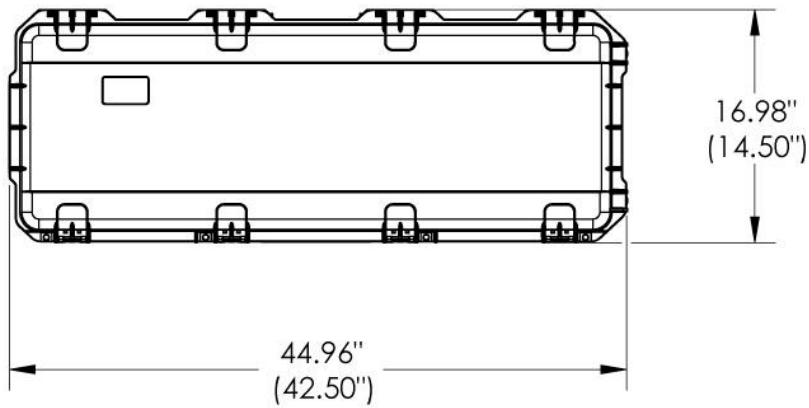
[ Mexico D.F ] 55.8851.8726 - 55.8851.8725  
[ Querétaro ] 442.234.1610 - 442.234.1338  
www.harderback.com

# HARDERBACK

# 3i-4214-5B-L

# HARDERBACK

Maletas Industriales | Maletines Militares  
 Estuches de Protección | Cajas Polipropileno  
 Mochilas Resistentes | Cajas Biométricas



3i-4214-5

NOTE: DIMENSIONS IN (X.XX) ARE ID

Case Series:	3i Series	Dimensions (for reference only)				
		Length	Width	Overall	Base / Lid	
Case part#	3i-4214-5					
		left to right	front to back	height	height	
Weight:	16.5 LBS EMPTY	Exterior	44.96"	16.98"	6.34"	4.46"-1.88"
		Interior	42.50"	14.50"	5.50"	4.50"-1.50"